



Tel : (33) 561 15 34 20
 FAX: (33) 561 15 48 11
 aec.europe@wanadoo.fr

24, avenue Jean Monnet
 31770 COLOMIERS
 FRANCE

Titre

Connecteurs suivant MIL C 26482 / II
 avec contacts pour circuits imprimé
 modification n° : MD 005
 (Contacts montés dans le connecteur)

No

02 012 03 0

Rév.

Page

0

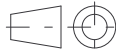
1 / 1

Dessiné par

L. GONIN

Type

Document commercial 26482/ II MD 005

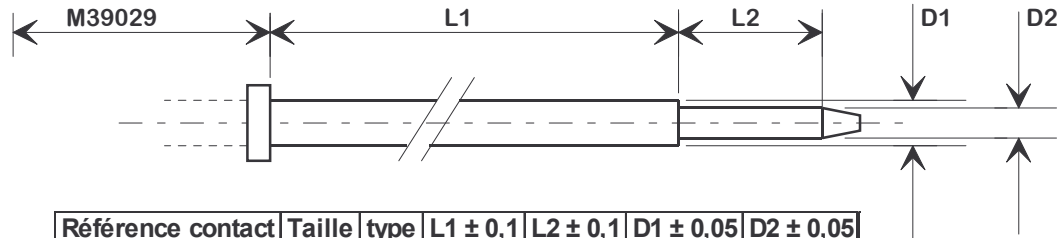


Visa

Date

21/03/02

Dimensions du contact :

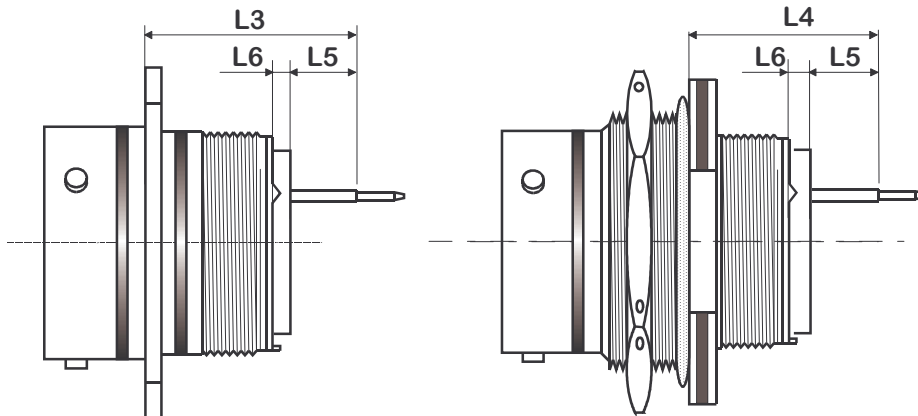


Référence contact	Taille	type	L1 ± 0,1	L2 ± 0,1	D1 ± 0,05	D2 ± 0,05
0482-02-0020	20	S	23,00	7,00	1,27	0,70
0482-01-0020	20	P	23,00	7,00	1,27	0,70
0482-02-0016	16	S	22,70	7,00	1,73	1,00
0482-01-0016	16	P	22,70	7,00	1,73	1,00

Encombrement :

Collerette carrée
 AE770 (MS3470)

Collerette ronde
 AE774 (MS3474)



type contact	L6 ± 0,4	Gauge	L5 ± 0,5	Taille boîtier	L3	L4
Socket	3,8	20	1	08 à 18	26,1	19,7
				20	24,7	
				22	24,3	
				24	24,1	
Pin	4,4	16	1,1	08 à 18	26,2	19,8
				20	24,8	
				22	24,4	
				24	24,2	
Pin	4,4	20	2	08 à 18	27,7	21,4
				20	26,3	
				22	25,9	
				24	25,8	
Pin	4,4	16	2,1	08 à 18	27,8	21,5
				20	26,4	
				22	26	
				24	25,8	

Cotation in mm

Ce document est la propriété de Aero Electric Connector Europe et ne peut être reproduit ou communiqué sans son autorisation



**conesys
EUROPE**

Tel : (33) 561 15 34 20
FAX: (33) 561 15 48 11
aec.europe@wanadoo.fr

24, avenue Jean Monnet
31770 COLOMIERS
FRANCE

Titre

Connecteurs suivant MIL C 26482 //I
avec contacts pour circuits imprimé
modification n° : MD 004
(Contacts montés dans le connecteur)

No

02 012 01 0

Rév.

Page

0

1 / 1

Dessiné par

L. GONIN

Type

Document commercial

26482//I MD 004

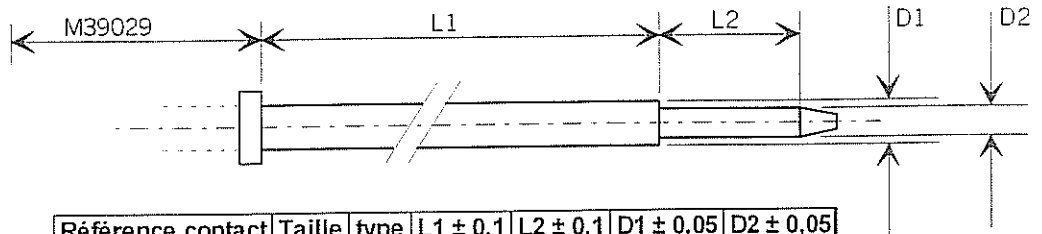


Visa

Date

21/03/02

Dimensions du contact :

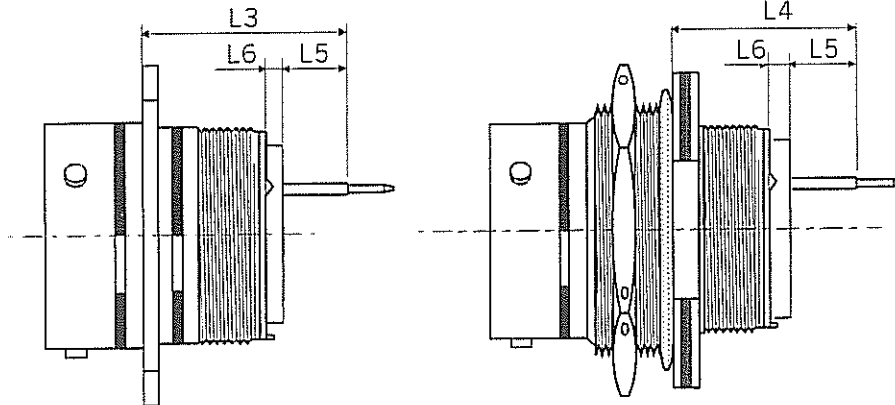


Référence contact	Taille	type	L1 ± 0,1	L2 ± 0,1	D1 ± 0,05	D2 ± 0,05
0482-02-0020	20	S	20,00	7,00	1,27	0,70
0482-01-0020	20	P	20,00	7,00	1,27	0,70
0482-02-0016	16	S	19,70	7,00	1,73	1,00
0482-01-0016	16	P	19,70	7,00	1,73	1,00

Encombrement :

Collerette carrée
AE770 (MS3470)

Collerette ronde
AE774 (MS3474)



type contact	L6 ± 0,4	Gauge	L5 ± 0,5	Taille boîtier	L3 max	L4 max
Socket	3,8	20	1	08 à 18	24,1	17,6
				20	22,7	
				22	22,3	
				24	22,1	
Pin	4,4	16	1,1	08 à 18	24,2	17,7
				20	22,8	
				22	22,4	
				24	22,2	
Pin	4,4	20	2	08 à 18	25,6	19,3
				20	24,2	
				22	23,8	
				24	23,7	
Pin	4,4	16	2,1	08 à 18	25,7	19,4
				20	24,3	
				22	23,9	
				24	23,7	

ELIMEC
TEL: 03-9514122
FAX: 03-9514166
P.O.B. 5006 RISHON LEZION 75150
mail@elimec.co.il

Colation in mm

Ce document est la propriété de Aero Electric Connector Europe et ne peut être reproduit ou communiqué sans son autorisation