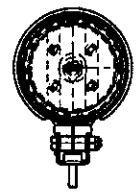


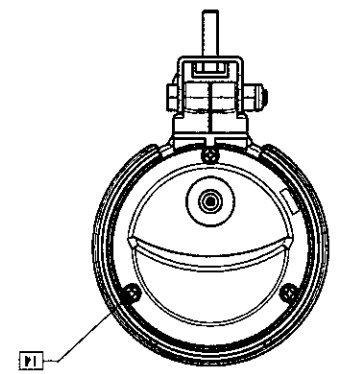
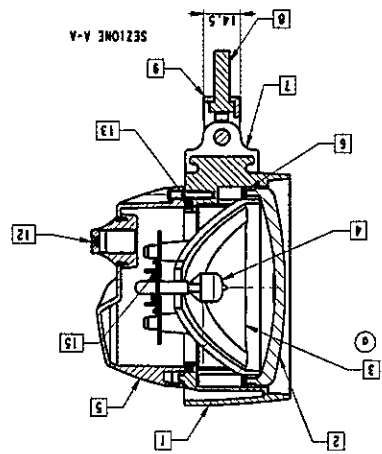
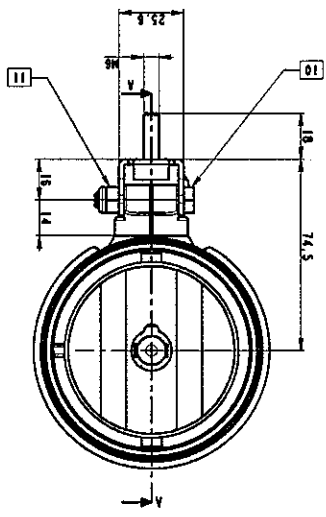
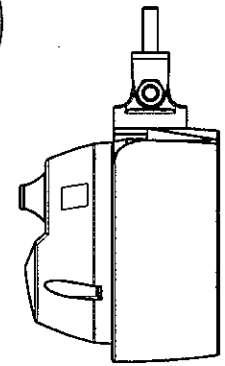
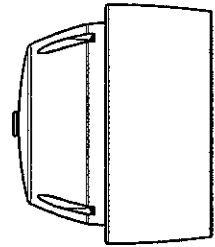
NON PRESENTARE IL LAVORO: SE NON È STATO COMPLETATO IL 100% DEL LAVORO. SE IL LAVORO È COMPLETATO, IL CLIENTE DEVE SOTTOSCRIVERE IL DOCUMENTO DI ACCETTAZIONE. SE IL LAVORO NON È COMPLETATO, IL CLIENTE DEVE SOTTOSCRIVERE IL DOCUMENTO DI RIFIUTO. SE IL LAVORO È COMPLETATO, IL CLIENTE DEVE SOTTOSCRIVERE IL DOCUMENTO DI ACCETTAZIONE. SE IL LAVORO NON È COMPLETATO, IL CLIENTE DEVE SOTTOSCRIVERE IL DOCUMENTO DI RIFIUTO.

LONG RANGE

H13



E' POSSIBILE MONTARE IL PROiettORE RUOTATO DI 180° IN QUANTO IL RIFLETORE E' SIMMETRICO



NOTE: REMARKS:

- 1 CORPO IN POLIAMMIDE E NERO CARICATO 30% VETRO
- 2 BLACK POLYAMIDE & 30% FIBRE CHARGED JOINT ADAPTOR
- 3 REALTUNG ADJUSTABLE
- 4 KAPITATORE PER SMOOD IN POLIAMMIDE E NERO 30% VETRO
- 5 BLACK POLYAMIDE & 30% FIBRE CHARGED JOINT ADAPTOR
- 6 TAPPO IN POLIAMMIDE E NERO CARICATO 30% VETRO
- 7 BLACK POLYAMIDE & 30% FIBRE CHARGED COVER
- 8 ADESSIVO SIGILLANTE
- 9 VITE DI FISSAGGIO M8
- 10 SIFARETTA IN ACCIAIO INOX
- 11 INOX STEEL BRACKET
- 12 VITE M8X35
- 13 M8X35 SCREW
- 14 DADO AUTOLUBRIFICANTE M8 COPPIA DI SENNAGGIO 7 MM
- 15 M8 SELF LOCKING NUT FIXING TONGUE 7 MM
- 16 PASSACAVO (Adatto per cavo ecc.). (mm)
- 17 GROHMET (Isolabile per cavo ecc.). (mm)
- 18 GUARNIZIONE
- 19 CASNET
- 20 VITE DI FISSAGGIO TAPPO
- 21 SCREEN FIXING COVER
- 22 MOLETTA FERMOANFANDA
- 23 BULB SPRING CLIP
- 24 A FATTURA E' RAPPRESENTATO NELLA POSIZIONE DI MONTAGGIO SUL VEICOLO
- 25 IL DISPOSITIVO E' RAPPRESENTATO NELLA POSIZIONE DI MONTAGGIO SUL VEICOLO
- 26 COLLAURE E' APPARECCHIO SECONDO SPECIFICA DI PRODOTTO C.O.B.O. SP 05.0897.0000
- 27 PART TO BE TESTED ACCORDING TO C.O.B.O. SPECIFICATION SP 05.0897.0000
- 28 GRADO DI PROTEZIONE IP 66
- 29 WATER SEAL IP 66

CAD DRAWING

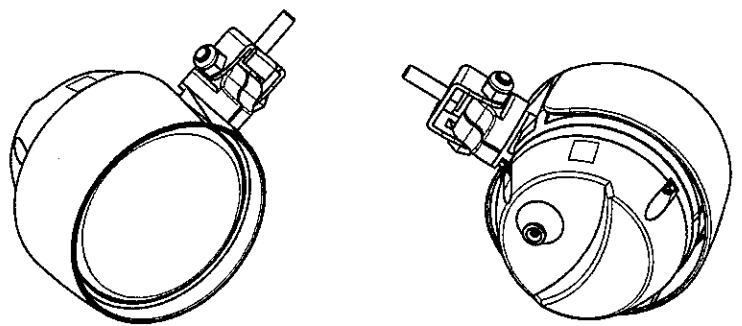
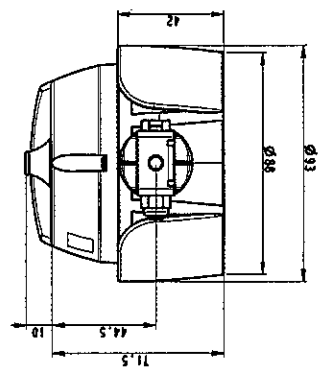
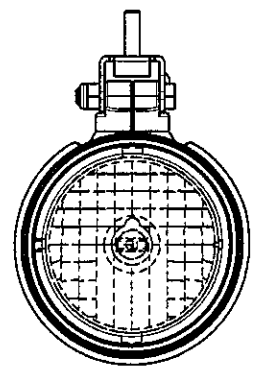
HANDLING ON CAD SYSTEM ONLY

05-1190-0000

05-1555-0000

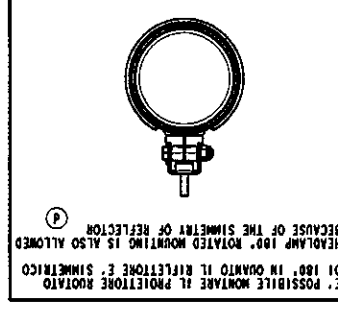
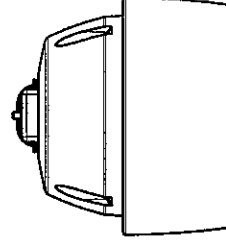
DIFFERISCE DAL 05-1190 PER IL RIFLETORE TIPO FLOOD P/N 05-1194-0002  
 it differs from 05-1190-0000 for the flood reflector p/n 05-1194-0002

SHORT RANGE

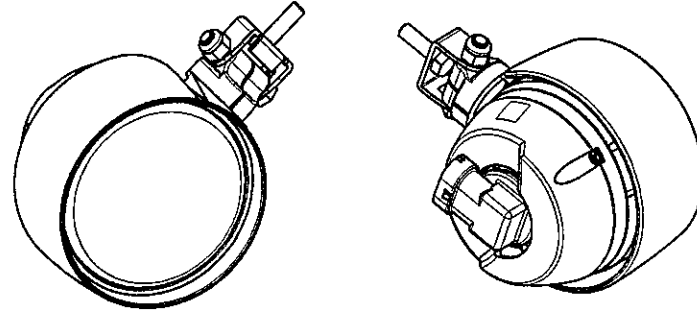
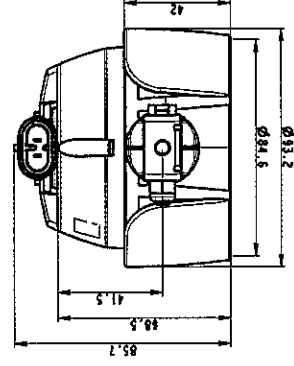
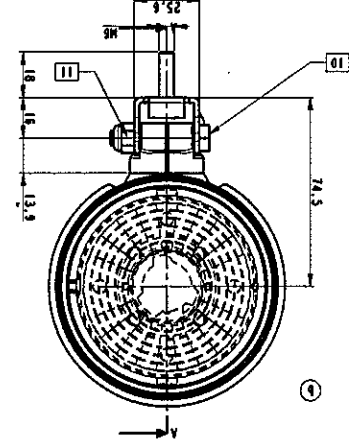
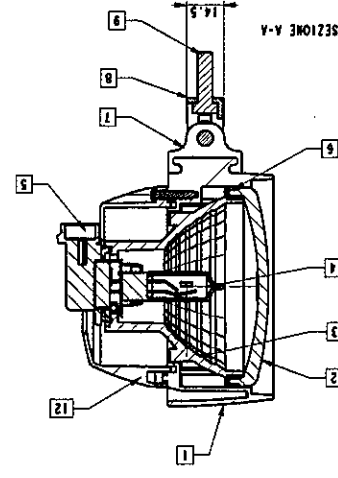
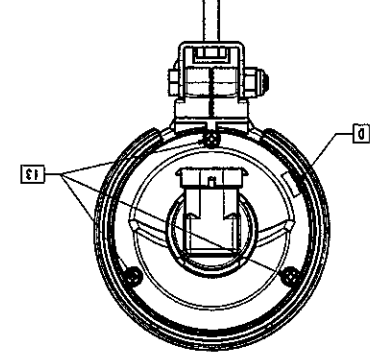


HP + 30%

LONG RANGE



E' POSSIBILE MONTARE IL PROIETTORE RUOTATO  
 DI 180° IN QUANTO IL RIFLETTORE E' SIMMETRICO  
 BECAUSE OF THE SYMMETRY OF REFLECTOR  
 HEADLAMP 100° ROTATED MOUNTING IS ALSO ALLOWED



1	1	CORPO IN POLIAMMIDE E NERO CARICATO 30X VETRO BLACK POLYAMIDE & NERO CHARGED COVER
2	2	TRASPARENTE IN VETRO TEMPERATO (SENZA PRISMATURE) TEMPERED GLASS LENS (WITHOUT PRISM)
3	3	RIFLETTORE IN ALLUMINIO (TIPO SPOT) ALUMINIUM REFLECTOR
4	4	LAMPADA TIPO H9 12V-65W BULB TYPE H9 12V-65W
5	5	SEDE ADATTA A RICEVERE IL CONNETTORE PACARD 1593199 LOCATION SUITABLE FOR CONNECTOR PACARD 1593199
6	6	ADESIVO SIGILLANTE SEALING ADHESIVE
7	7	ADATTATORE PER SMOOD IN POLIAMMIDE E NERO 30 X VETRO BLACK POLYAMIDE & 30 X FIBRE CHARGED JOINT ADAPTOR
8	8	STAFFETTA IN ACCIAIO INOX INOX STEEL BRACKET
9	9	VITE DI FISSAGGIO M6X29 UNI: 5138-65 LEN ISO 4017, DIN 9331 M6X29 FIBRE SCREW M6 X 29 LEN ISO 4017, DIN 9331 IN F2 ZINCATO + PROCESSO TIPO D - SEC: COBO N° 00-00-002 M6X29 FIBRE SCREW M6 X 29 LEN ISO 4017, DIN 9331 IN F2 ZINC PLATED + PROCESSO TIPO D - IN AGREEMENT
10	10	VITE A TÈ M6X35 IN ACCIAIO ZINCATO UNI: 5139-65 LEN ISO 4017, DIN 9331 M6X35 F2 ZINC PLATED HEXAGON HEAD CAP SCREW UNI: 5139-65 (LEN ISO 4017, DIN 9331
11	11	DADO AUTOBLOCCANTE M6 1DIN 9022 IN F2 ZINCATO COPPIA DI SERRAGGIO: 7 Nm M6 F2 ZINC PLATED SELF LOCKING NUT (DIN 9022) FITTING TORQUE: 7 Nm
12	12	TAPPETO IN POLIAMMIDE E NERO CARICATO 30X VETRO BLACK POLYAMIDE & NERO CHARGED COVER
13	13	N.3 VITI AUTORI 2,8X16 1DIN 19011 IN F2 ZINCATO M3 F2 ZINC PLATED SELF TAPPING 2,8X16 SCREWS (DIN 19011) FOR COVER FIXING
A	A	IL DISPOSITIVO E' RAPPRESENTATO NELLA POSIZIONE DI MONTAGGIO SUL VEICOLO THE HEADLAMP IS SHOWN AS MOUNTED ON THE VEHICLE
B	B	COLLAUARE L' APPARECCHIO SECONDO SPECIFICA DI PRODOTTO C.O.B.O. SP 05.0691.0000 PART TO BE TESTED ACCORDING TO C.O.B.O.
C	C	GRADO DI PROTEZIONE IP 66 WATER SEAL IP 66
D	D	DATA DI PRODUZIONE PRODUCTION DATE

CAD DRAWING  
 HANDLING ON CAB SYSTEM ONLY

05-1192-0080

PROIETTORE PER VEICOLI SU CARROZZINA  
 NON INTERPRETARE I DISegni, SE NECESSARIO, SE NE DEVE INTERROGARE IL CONCESSIONARIO

PROIETTORE PER VEICOLI SU CARROZZINA  
 NON INTERPRETARE I DISegni, SE NECESSARIO, SE NE DEVE INTERROGARE IL CONCESSIONARIO

PROIETTORE PER VEICOLI SU CARROZZINA  
 NON INTERPRETARE I DISegni, SE NECESSARIO, SE NE DEVE INTERROGARE IL CONCESSIONARIO