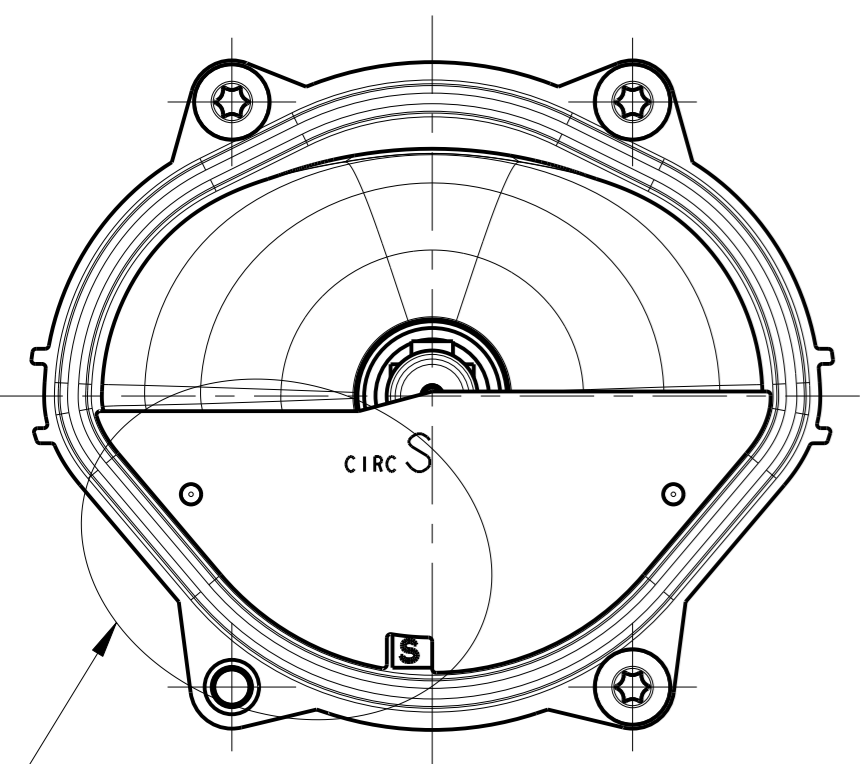
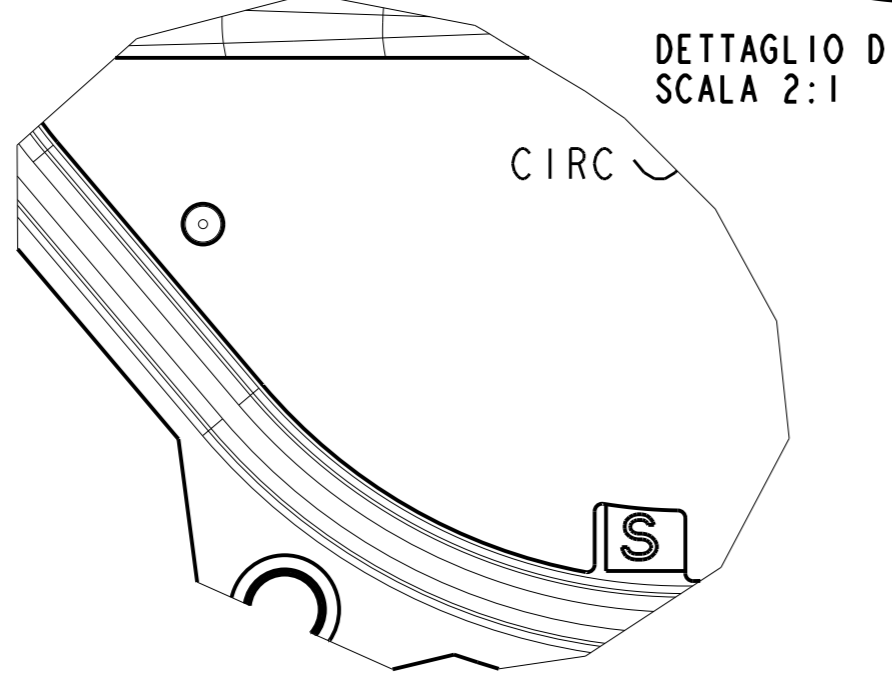
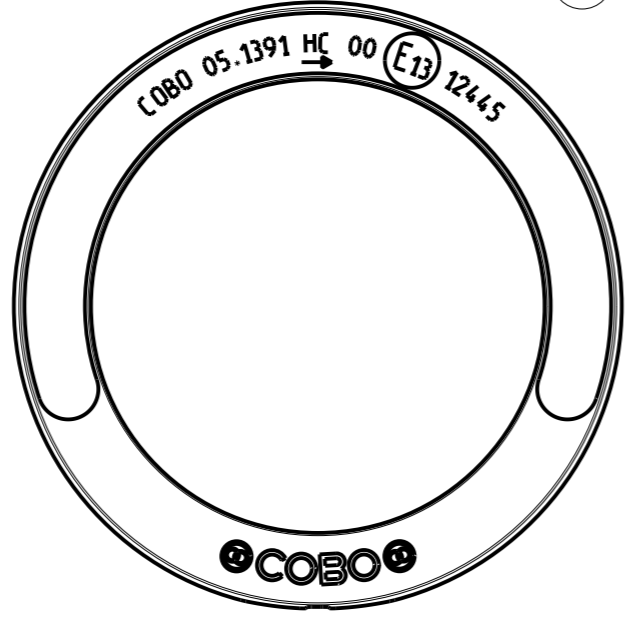


P/N COBO: 05.1391.0000
 ANABBAGLIANTE CIRCOLAZIONE SX (POLIELLISSOIALE)
 Low beam - left hand drive



VEDI DETTAGLIO D
 VISTA SENZA LENTE, ANELLO E DISTANZIALE
 PER VISUALIZZARE IL MONTAGGIO DELLO SCHERMO
 View without lens, lensholder and distance-ring
 to show how is assembled the optical cover

SCRITTE DI OMOLOGAZIONE
 Omologation number ^(b)

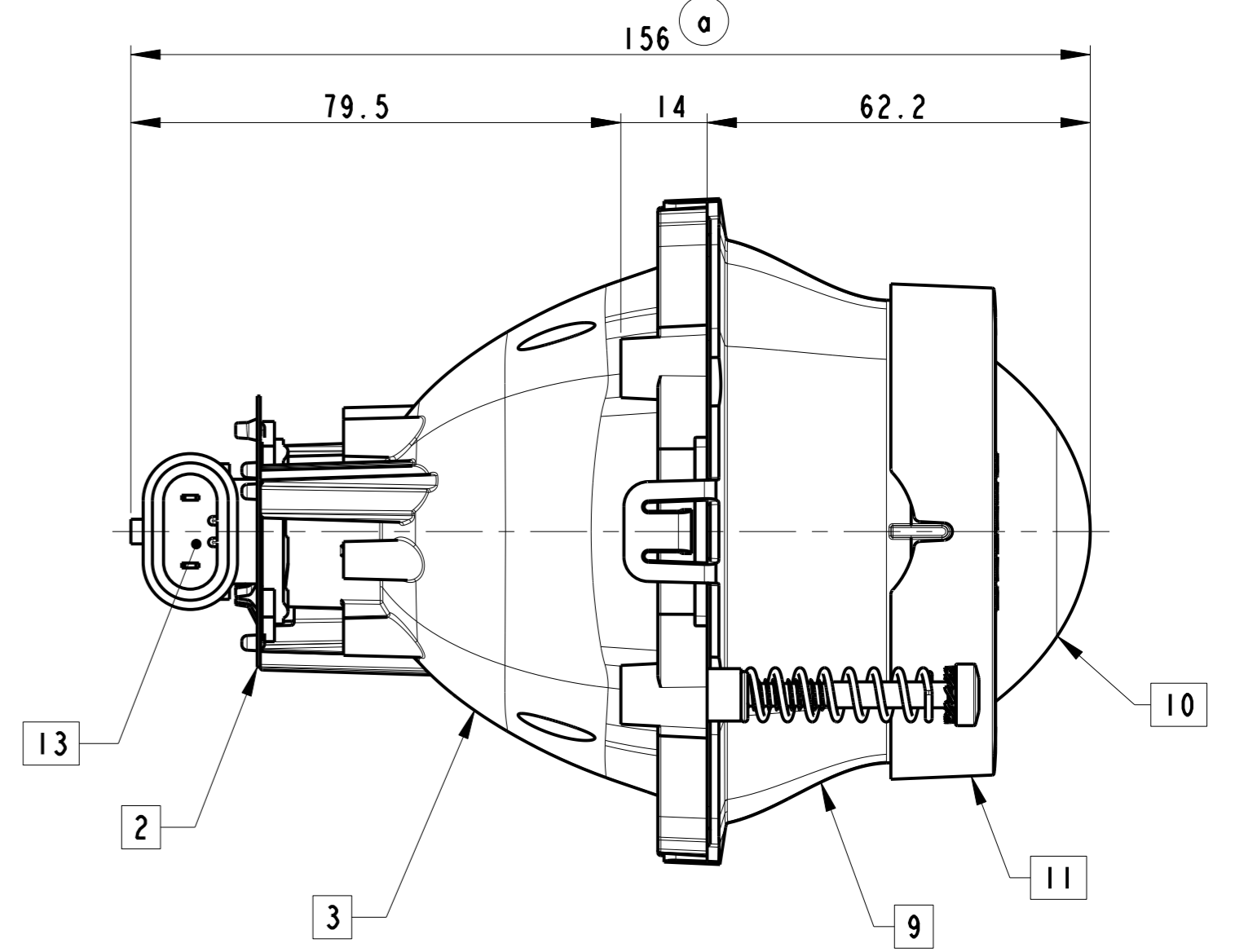


DETTAGLIO D
 SCALA 2:1

05-1391-5000 ^(b)
 DIFFERISCE DALLO 05-1391-0000 PERCHE' PRIVO
 DEI COMPONENTI A CORREDO (4, 5, 6 e 7)
 It differs from 05-1391-0000 because no
 outfit components (4, 5, 6 e 7)

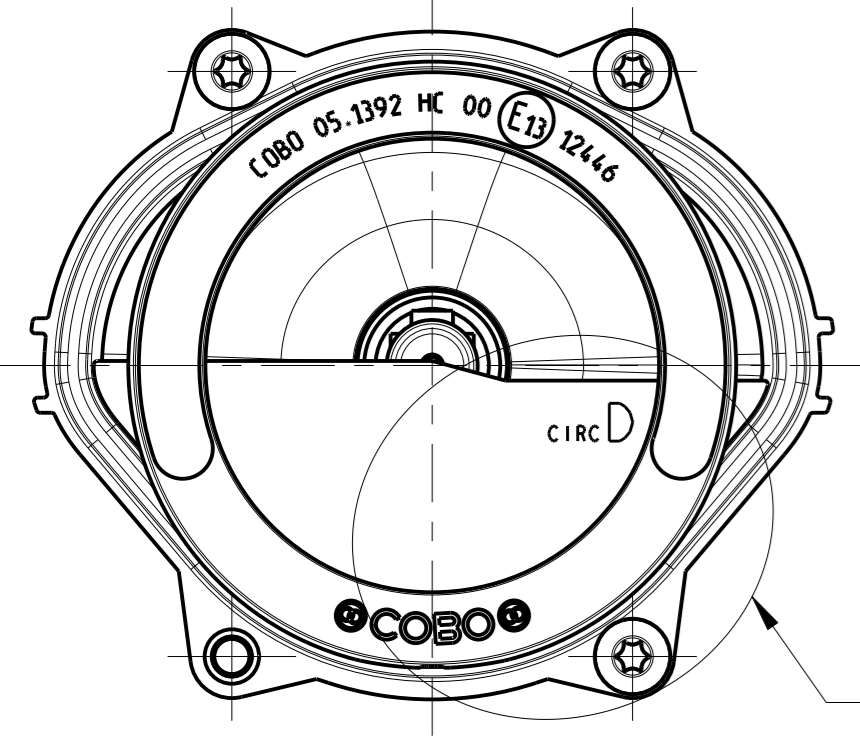
05-1392-5000 ^(b)
 DIFFERISCE DALLO 05-1392-0000 PERCHE' PRIVO
 DEI COMPONENTI A CORREDO (4, 5, 6 e 7)
 It differs from 05-1392-0000 because no
 outfit components (4, 5, 6 e 7)

05-1393-5000 ^(b)
 DIFFERISCE DALLO 05-1393-0000 PERCHE' PRIVO
 DEI COMPONENTI A CORREDO (4, 5, 6 e 7)
 It differs from 05-1393-0000 because no
 outfit components (4, 5, 6 e 7)



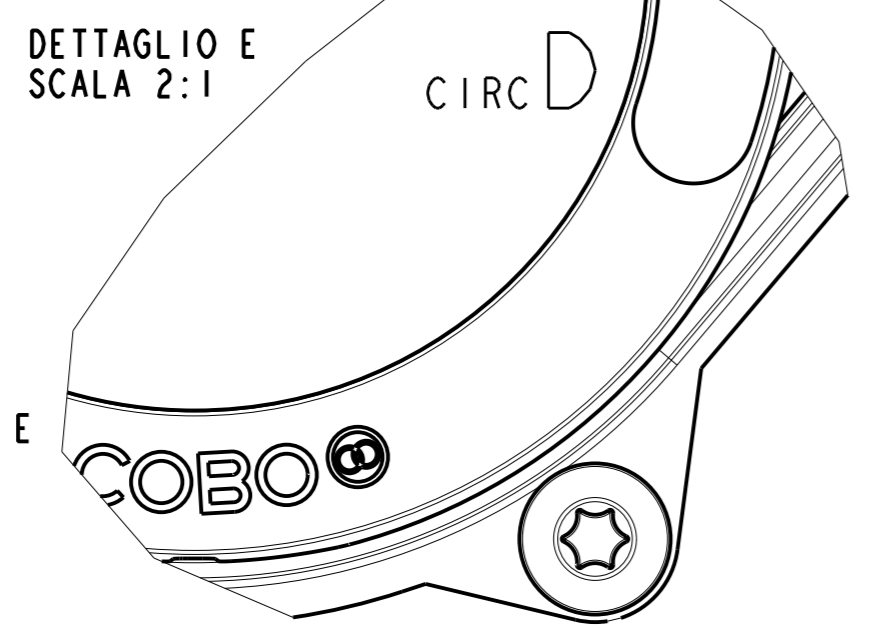
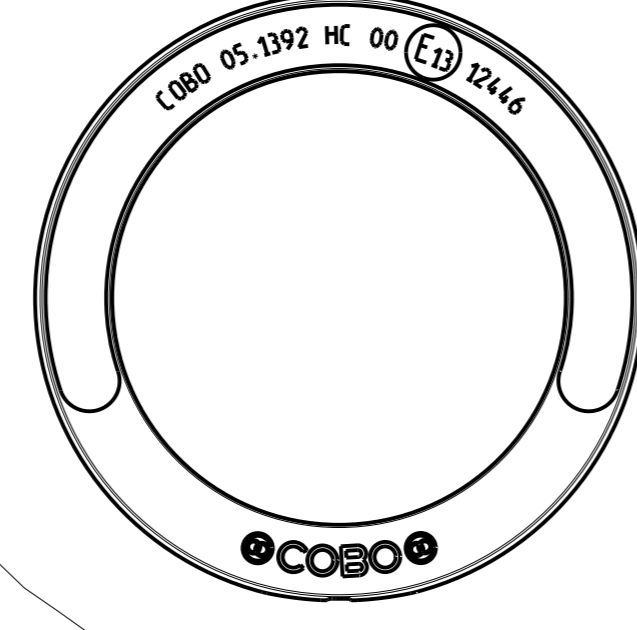
P/N COBO: 05.1392.0000
 ANABBAGLIANTE CIRCOLAZIONE DX (POLIELLISSOIALE)
 Low beam - right hand drive

DIFFERISCE DAL 05.1391.0000 PER IL LATO DI ASSEMBLAGGIO
 DELLO SCHERMO SUL RIFLETTORE E LE SCRITTE DI OMOLOGAZIONE
 The differences from 05.1391.0000 are: the side how is
 assembled the optical cover and the omologation numbers

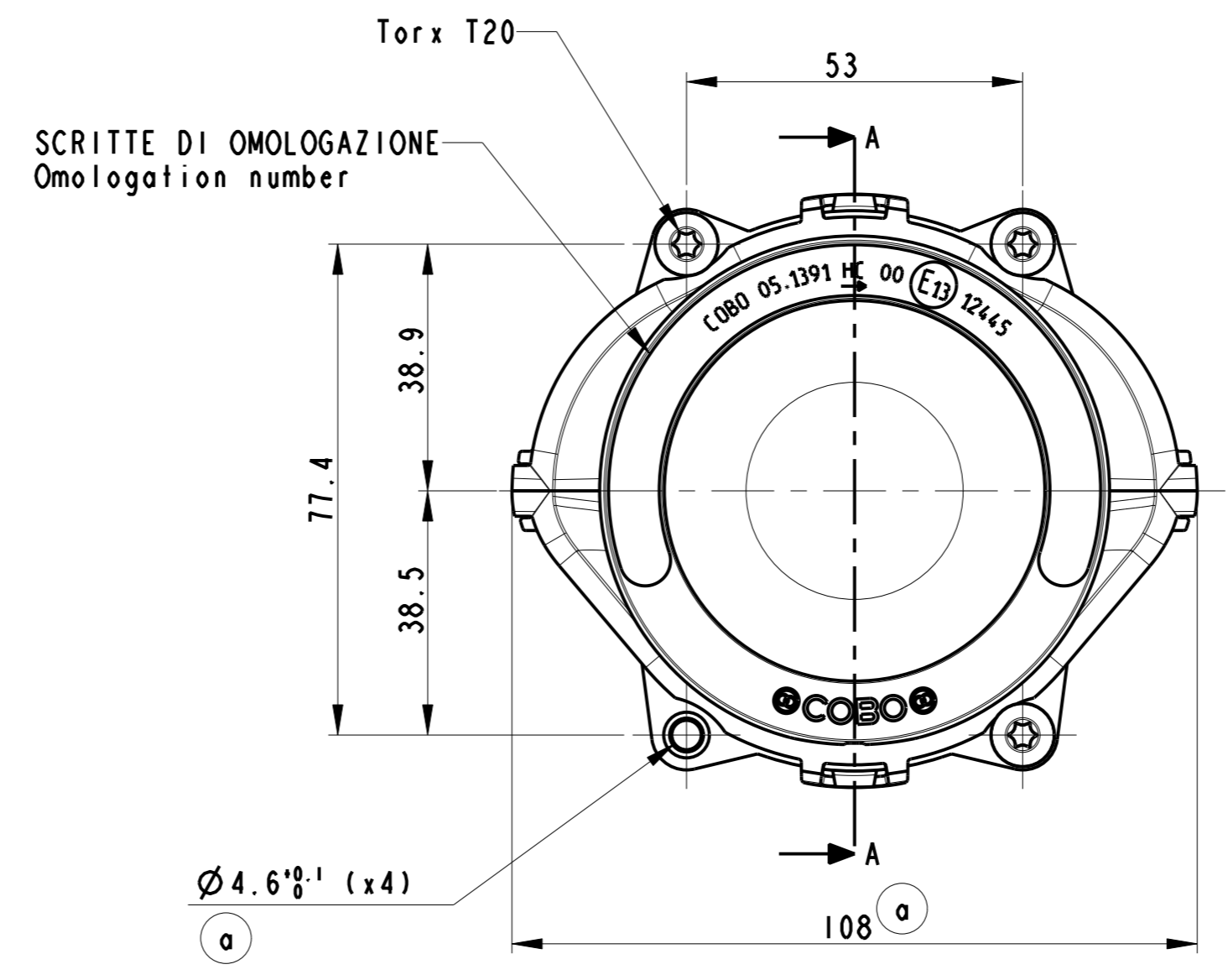


VEDI DETTAGLIO E
 VISTA SENZA LENTE, ANELLO E DISTANZIALE
 PER VISUALIZZARE IL MONTAGGIO DELLO SCHERMO
 View without lens, lensholder and distance-ring
 to show how is assembled the optical cover

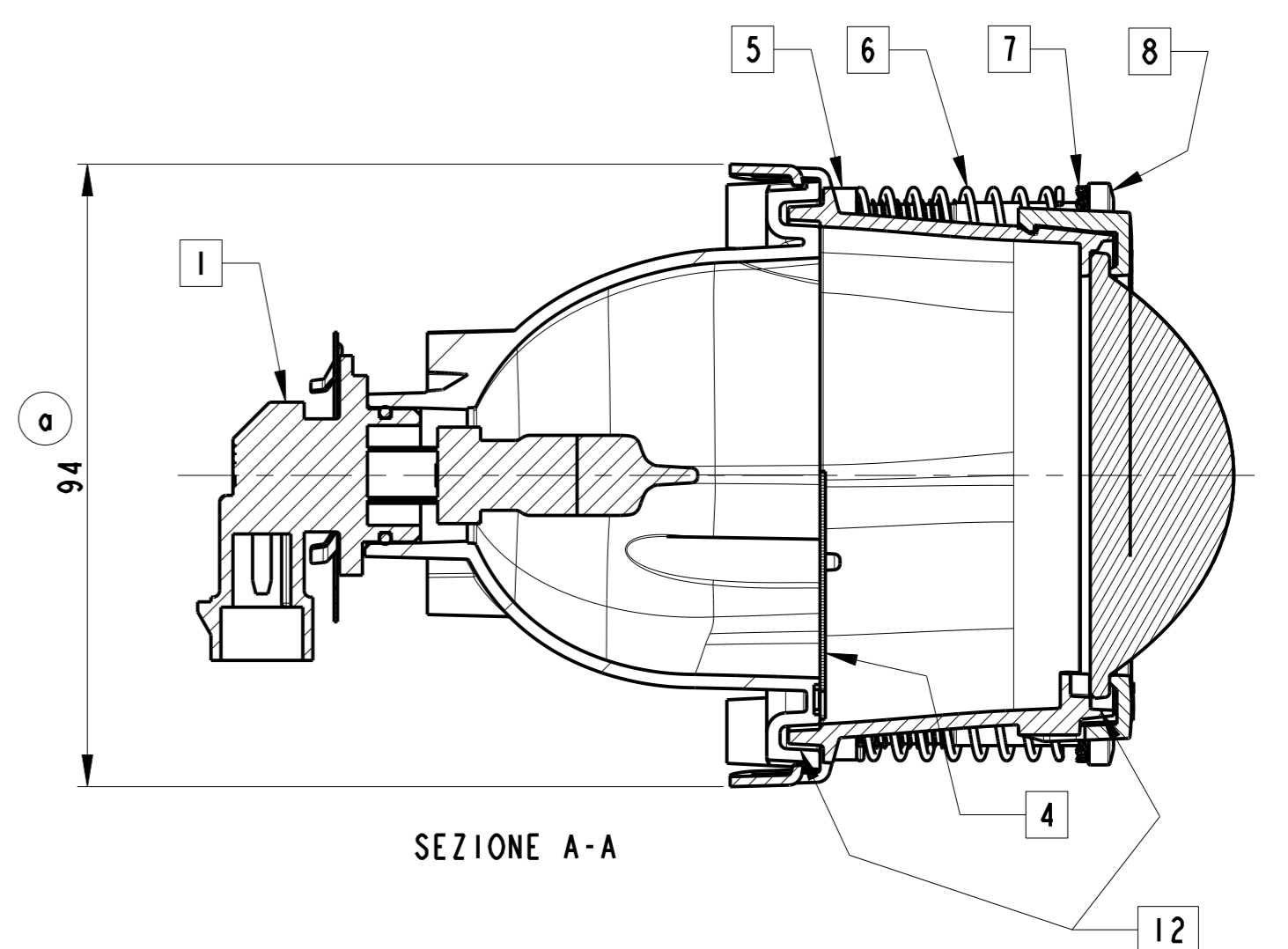
SCRITTE DI OMOLOGAZIONE
 Omologation number ^(b)



DETTAGLIO E
 SCALA 2:1



SCRITTE DI OMOLOGAZIONE
 Omologation number

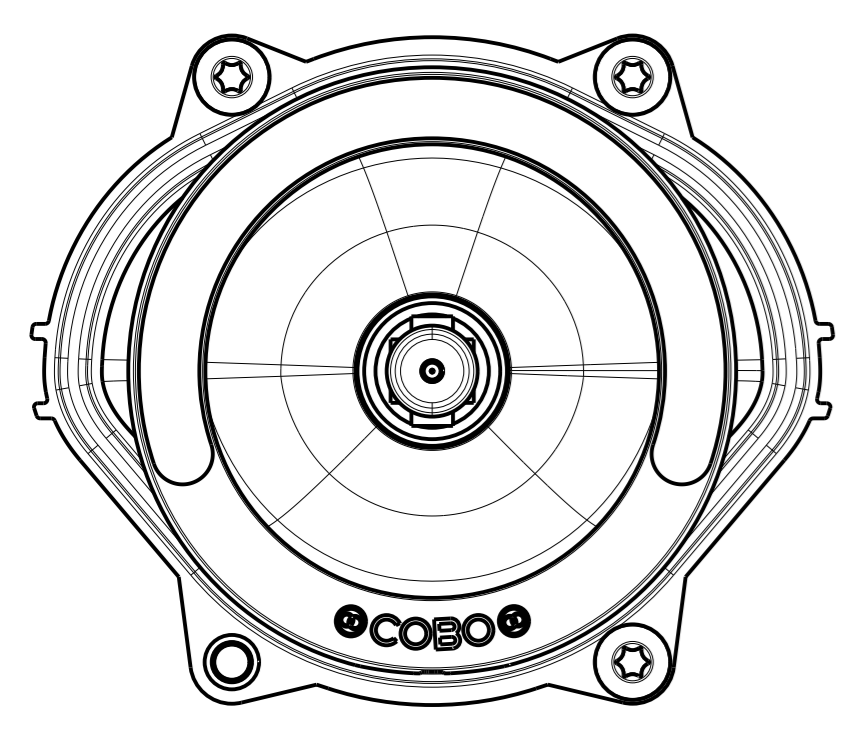


SEZIONE A-A

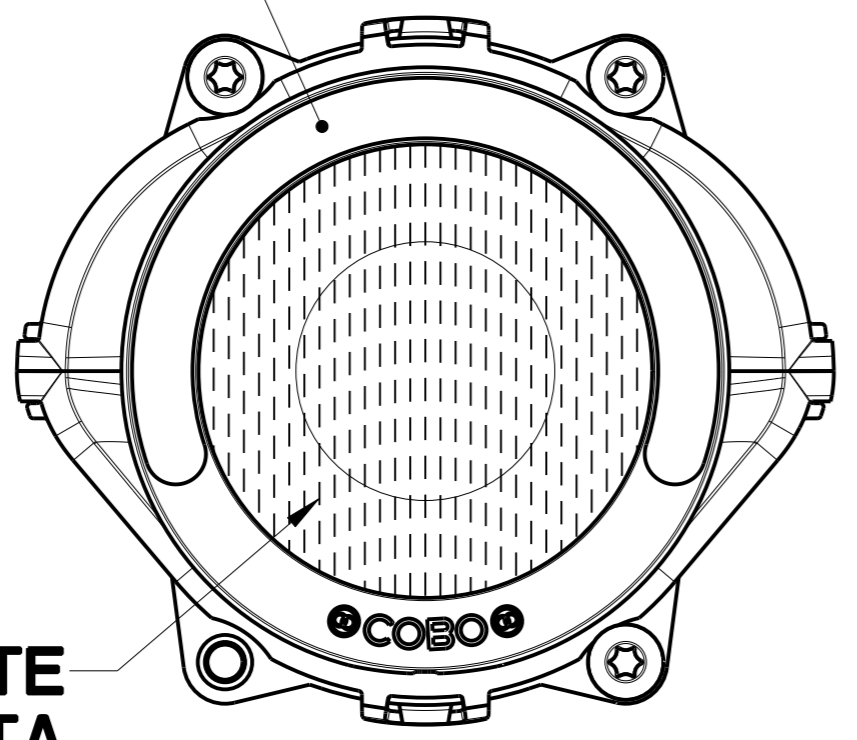
P/N COBO: 05.1393.0000
 FARO DA LAVORO
 Work lamp

DIFFERISCE DAL 05.1391.0000 PER LA LENTE RIGATA E PER L'ASSENZA
 DELLO SCHERMO E DELLE SCRITTE DI OMOLOGAZIONE SULL'ANELLO
 The differences from 05.1391.0000 are: the lens is different and
 the optical cover and the omologation numbers are not present

SENZA SCRITTE DI OMOLOGAZIONE
 Without omologation number ^(b)

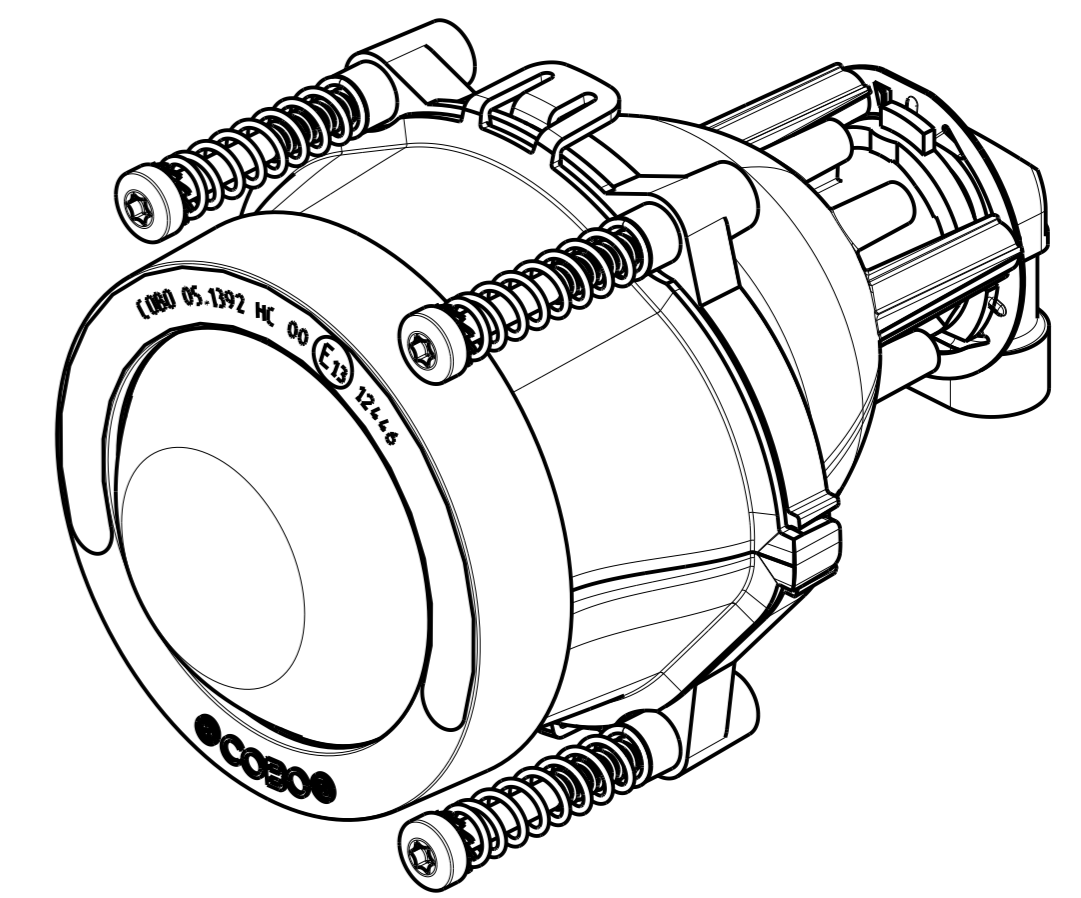


LENTE
 RIGATA



NOTE

- LAMPADA HB3 12V/60W (UTILIZZARE ESCLUSIVAMENTE LAMPADINE A 12V)
 Bulb type HB3 12V/60W (To use 12V bulbs exclusively)
- ADATTATORE PER LAMPADA HB3 (ACCIAIO INOX)
 Lampholder HB3 (stainless steel)
- RIFLETTORE - ALLUMINATO
 Reflector - aluminium coated
- SCHERMO - ACCIAIO ZINCATO
 Optical cover - zinc plated steel
- GOMMINO AMMORTIZZATORE
 Bush
- MOLLA A COMPRESSIONE - ACCIAIO ZINCATO
 Spring - zinc plated steel
- RONDELLA ELASTICA - ACCIAIO ZINCATO
 Washer - zinc plated steel
- VITE AUTOMASCHIANTE - ACCIAIO ZINCATO
 Screw - zinc plated steel
- DISTANZIALE - COLORE NERO
 Distance-ring - black colour
- LENTE - VETRO
 Lens - glass
- ANELLO - COLORE NERO
 Lensholder - black colour
- MASTICE SILICONICO
 Sealant
- SEDE ADATTA A RICEVERE:
 CONNETTORE DELPHI p/n 12059183 COBO p/n XE0801241
 TERMINALI p/n 12077411 COBO p/n XE0900651
 GOMMINO p/n 12015323
 Localion suitable for:
 connector p/n 12059183 COBO p/n XE0801241
 terminal p/n 12077411 COBO p/n XE0900651
 rubber seal p/n 12015323
- CONFORME ALLE SPECIFICHE DI PRODOTTO COBO SP.05-1391-0000
 Meets the specification COBO SP.05-1391-0000
- 1 COMPONENTI 5, 6, 7 E 8 VENGONO FORNITI A CORREDO
 Items 5, 6, 7 E 8 are supplied with the lamp but not
 assembled on the reflector.
- PER L'APPLICAZIONE SUL VEICOLO ATTENDERSI ALLE PRESCRIZIONI
 DEL REGOLAMENTO 48 OPPURE AI REGOLAMENTI DEI SINGOLI STATI.
 For application on vehicle follow the prescriptions of the
 regulation 48 or the regulations of the single states.
- NOTA PRODUTTIVA:
 NON E' TOLLERATA LA PRESENZA DI MASTICE NELLE ZONE IN VISTA.
 TOLLERANZE PER FILETTATURE: H11 Foro, H11 Albero, J514 Dimensioni Lineari, ±30° Valori angolari
 TOLLERANZE GENERALI DI LAVORAZ.: H11 Foro, H11 Albero, J514 Dimensioni Lineari, ±30° Valori angolari
 UNSPECIFIED TOLERANCES: H11 Hole, H11 Shaft, J514 linear dimensions, ±30° angular dimensions.
 SCREWTHREAD: H11 for screws, H11 for nutscrews.
 NON INTERPRETATE I DISEGNI: SE AVETE DUBBI CHIEDETE! - DO NOT INTERPRET DRAWINGS: FOR ANY DOUBTS ASK!



CAD DRAWING
 HANDLING ON CAD SYSTEM ONLY

CLASSE DI IMPORTANZA	DESCRIZIONE	DESCRIZIONE ALLE
RELER CARATTERISTICA	QUALITATIVE	CARATTERISTICHE
CRITICA	+ QUOTA *	P
IMPORTANTE	QUOTA INSCRITTA	P
VERIFICA	QUOTA INSCRITTA	P
SECONDIARIA	QUOTA INSCRITTA	NESSUNA

Proprietà: questo disegno COBO Group. Sono autorizzate le ristampe solo se il presente disegno non potrà essere
 Le proprietà di questo disegno sono di proprietà di COBO Group. Sono autorizzate le ristampe solo se il presente disegno non potrà essere
 All proprietary rights reserved by COBO Group. This drawing shall not be reproduced, or in any way utilized, for
 the manufacture of the component, or any version, illustration and must not be released to other parties, without
 written consent. Any infringement will be legally pursued.

COBO CLIENTE/ CUSTOMER REF.	TOLLERANZE PER NOTE TOLERANCES SEE NOTES	SCALA/SCALE	MATERIALE/ MATERIAL	SOSTITUIBILI/ REPLACED CODE
COBO		1:1		
Division	DISSEGNO/ DRAWN	DATA/DATE	FORMATO/SIZE	STAMPANTE
	A. LADU	04-12-2007	A1	
	CONTROLLATO/ CHECKED	NOT. n.	PESO FIBRATO/ NET WEIGHT	ANNO REV. YEAR
	M. PUZZI	04-12-2007	134.94	01
TIPOL TYPE	TREATMENT/THEAT TREATMENT	TREATMENT/THEAT TREATMENT	TREATMENT/THEAT TREATMENT	TREATMENT/THEAT TREATMENT
DEGNOMINAZIONE/ PART DESCRIPTION	ANABBAGLIANTE CIRC. SX (POLIELLISSOIALE) LOW BEAM - LEFT HAND DRIVE	N. DISEGNO/ DRAWING NUMBER	05-1391-0000	FOGHI/SHIELD 1 / 2

Aggiornate note e quote. Godizzi
 Aggiornate note e disegno. Godizzi
 Aggiornate scritte omologazione. Godizzi